

AGRAR LANDTECHNIK



Schaffer

MACHINES DE MANUTENTION

Une efficacité qui en
vaut la peine, nos
chargeurs en promotion.

Comment pouvons-nous vous faciliter le travail ?

Schäffer compte parmi les principaux fabricants de chargeuses utilisées dans l'agriculture, l'horticulture, l'aménagement du paysage, la construction et l'industrie.

Avec nos modèles sélectionnés, nous vous proposons des machines triées sur le volet à des prix attractifs. Les offres présentées dans cette brochure sont valables jusqu'au 31 décembre 2026 ou jusqu'à nouvel ordre.



Nos interlocuteurs

Notre équipe Agrar Landtechnik AG met son expertise et son engagement à votre service. Vous trouverez ci-dessous les interlocuteurs adaptés à votre demande.



Sven Frei
Chef des ventes
052 631 16 12
sven.frei@agrar-landtechnik.ch



Jérôme Kolly
Vente Suisse romande
079 749 30 61
jerome.kolly@agrar-landtechnik.ch



André Schneider
Vente Plateau suisse
079 668 69 79
andre.schneider@agrar-landtechnik.ch



Lukas Meier
Ventes Suisse septentrionale
079 631 52 30
lukas.meier@agrar-landtechnik.ch



Roman Frischknecht
Vente Suisse orientale
076 811 12 64
roman.frischknecht@agrar-landtechnik.ch

Tous nos concessionnaires
informations complémentaires
en un coup d'œil :



Schäffer 2024 S

Edition spéciale limitée

Black Edition:

- Peinture spéciale noire
- Système d'éclairage routier
- Pneus 26x12.00-12 AS
- Poids arrière 62 kg
- Hydr. de travail 42l/min
- Dispositif de remorquage
- Attache rapide Euro verrouillage hydr.
- Expertise

Prix spécial édition limitée
32'500.- CHF TTC

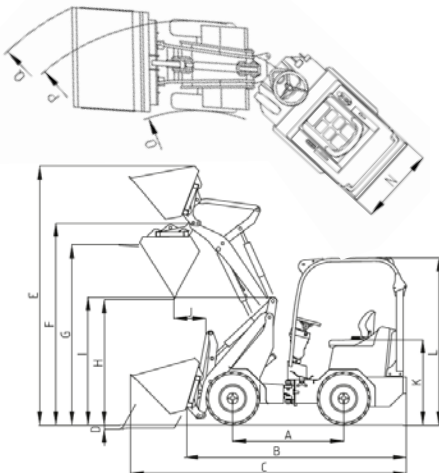
- Moteur diesel 3 cylindres Kubota D1105, 18,5 kW (25 ch)
- Transmission hydrostatique 4RM automotive
- SPT (Schäffer Power Transmission)
- Essieux originaux Schäffer, 5 trous
- Refroidisseur d'huile combiné
- Projecteur de travail LED : 2 x avant, 1 x arrière
- Guide parallèle
- 3 ème fonction hydraulique sur le bras à commande mécanique
- Colonne de direction réglable

Offre valable jusqu'à épuisement des stocks ou jusqu'à nouvel ordre.



Dimensions

A	Empattement	1'440 mm
B	Longueur du châssis	2'830 mm
C	Longueur totale avec godet standard	3'520 mm
D	Profondeur d'excavation	140 mm
E	Hauteur de travail max'	3'460 mm
F	Hauteur de levage à l'axe de basculement	2'800 mm
G	Hauteur de levage avec fourche à palettes	2'560 mm
H	Hauteur de déversement max'	2'100 mm
I	Hauteur chariot avant	1'600 mm
J	Portée de déversement	620 mm
K	Hauteur du siège	1'055 mm
L	Hauteur sur toit	2'100 mm
N	Largeur hors tout	905 - 1'250 mm
O	Rayon de braquage intérieur	900 mm
P	Rayon de braquage extérieur	1'780 mm
G	Rayon de braquage extérieur avec godet standard	2'160 mm



Donées techniques

Moteur	Moteur diesel 3 cylindres Kubota D1105, 18,5 kW (25 ch)
Dépollution des gaz d'échappement / Stage:	-/V
Circuit hydrostatique	Hydrostatique de type automobile
Peus	7'00-12 AS Opt' 1: 27x8.50-15 SKD Opt' 2: 27x10.5 -15 SKD Opt' 3: 26x12.00-12 AS
Frein de service	Frein à tambour hydrostatique et mécanique
Frein de stationnement	Frein à tambour mécanique
Hydraulique de travail Débit / Pression	33 l/min 200 bar
Poids	Direction articulée pendulaire entièrement hydraulique
Poids	1'700 kg
Capacité de levage	1'500 kg
Charge de basculement en ligne droite*1	
Fourche à palettes Godet	670 - 830 kg 830 - 1'010 kg
Charge de basculement, en tournant*1	
Fourche à palettes Godet	330 kg 400 kg
Charge utile	
Fourche à palettes, sol plan*2	264 kg
Fourche à palettes, sol inégal*2	198 kg
godet*3	200 kg
Essieux	Essieux d'origine Schäffer, 5 trous
Vitesse	15 km/h
Installation électrique	Tension de service: 12 V
Capacité du réservoir	Carburant: 23 l Huile hydr': 30 l
Niveau de pression acoustique	83 dB(A)
Niveau de pression acoustique garanti	101 db(A)
moyen	98db(A)

*1selon ISO 8313 *2selon EN 474-3 *3selon ISO 14397-1
Les dimensions des pneus et les équipements supplémentaires modifient le poids en ordre de marche, la charge de basculement et la charge utile.

Schäffer 1622

avec toit de sécurité

SwissEdition
prix net:
28'900.- CHF TVA incluse

Poids : 1'250 kg
Capacité de levage : 810 kg
Hauteur avec
toit de sécurité : 1'990 mm
Largeur : 890 / 1'060 mm

- Moteur diesel 3 cylindres Kubota D902, 16,2 kW (22 ch)
- Vitesse : 16 km/h
- Transmission hydrostatique 4RM avec pédale d'avancement
- Commande automotive (inverseur sur monolevier)
- Pneus 23x10.50-12 AS
- Système d'éclairage routier
- 1 projecteur de travail LED à l'avant sur le bras
- Projecteur de travail LED : 2 à l'avant, 1 à l'arrière
- Coupe-batterie
- Hydraulique de travail : 28 l/min
- 3^{ème} fonction hydraulique sur le bras à commande mécanique
- Blocage mécanique en continu de la 3^{ème} fonction
- Retour libre
- Dispositif de remorquage avec chevilles et anneaux d'arrimage
- Masse supplémentaire arrière plaque 34 kg
- Expertise incluse

Offre valable jusqu'à épuisement des stocks ou jusqu'à nouvel ordre.



Schäffer 3630

avec toit de sécurité / cabine

Avec pack Swiss-Edition inclus, d'une valeur 2'240.- CHF

- Attache rapide Euro-WS verrouillage hydraulique
 - Masse valise dessous 100 kg
 - 3ème fonction sur joystick ELPRO électrique ou proportionnel lever / baisser
 - Poids 2'300 kg / 2'500 kg avec cabine
 - Vitesse: 20 km/h
 - Hauteur avec toit de sécurité 2'230 mm / Hauteur avec cabine 2'180 mm
- Hauteur de levage (Point de pivotement de l'outil standard/option) 2'880 mm / 3'110 mm.
 - Capacité de levage 1'700 kg
 - Charge de basculement en ligne droite (fourche à palettes) 1'148 - 1'421 kg
 - Moteur diesel 3 cylindres Kubota D1703-M-Di, 18,5 kW (25 ch)
 - HTF (High Traction Force)
 - SPT (Schäffer Power Transmission)
 - Projecteur de travail LED: 2 à l'avant, 1 à l'arrière
 - Hydraulique de travail série / option : 37 / 42 l/min

Offre valable jusqu'à épuisement des stocks ou jusqu'à nouvel ordre.



Schäffer 3650

avec toit de sécurité / cabine

Avec pack Swiss-Edition inclus, d'une valeur 2'240.- CHF

- Attache rapide Euro-WS verrouillage hydraulique
- Masse valise dessous 100 kg
- 3ème fonction sur joystick ELPRO électrique ou proportionnel lever / baisser
- Poids 2 700 kg / avec cabine : 2'850 kg
- Hauteur avec toit de sécurité 2'230 mm / Hauteur avec cabine 2'180 mm
- Hauteur de levage (point de

pivotement de l'outil standard/option)
2'950 mm/3'200 mm

- Capacité de levage 2'000 kg
- Charge de basculement en ligne (fourche à palettes) 1'402 - 1'715 kg
- Moteur diesel 3 cylindres Kubota D1803-CR-T, 37 kW (50 ch)
- HTF (High Traction Force)
- SPT (Schäffer Power Transmission)
- Mode ECO
- Projecteur de travail LED : 2 à l'avant, 1 à l'arrière
- Hydraulique de travail série 46 l/min / option 51 l/min Multi-High-Flow 82 l/min en option

Offre valable jusqu'à épuisement des stocks ou jusqu'à nouvel ordre.

**SWISS
EDITION**



Schäffer 4670 / 4670 T-3 avec toit de sécurité / cabine

**Avec pack Swiss-
Edition inclus, d'une
valeur 2'310.- CHF**

- Attache rapide Euro-WS verrouillage hydraulique
 - Masse supplémentaire arrière plaque 91 kg
 - 3ème fonction sur joystick ELPRO électrique ou proportionnel lever / baisser
 - Poids: 3 900 kg / avec cabine : 4'000 kg
 - Hauteur avec toit de sécurité 2'270 mm / Hauteur avec cabine 2'270 mm
- Hauteur de levage (point de pivotement de l'outil) 4'300 mm
 - Capacité de levage 2'400 kg
 - Charge de basculement en ligne 2'110 kg
 - Moteur diesel 4 cylindres Kubota V2403-CR-T, 48,6 kW (66 ch)
 - HTF (High Traction Force)
 - SPT (Schäffer Power Transmission)
 - Mode eco
 - Patins de guidage Ferro-Form dans le bras télescopique
 - Projecteur de travail LED: 2 à l'avant, 1 à l'arrière
 - Hydraulique de travail série / option : 60 / 70 (pompe réglable) / 70 + 70 (TP)

Offre valable jusqu'à épuisement des stocks ou jusqu'à nouvel ordre.



**SWISS
EDITION**

30 ans de chargeuses télescopiques

Offres spéciales anniversaire

Depuis 30 ans, les chargeuses télescopiques Schäffer sont de véritables héros du quotidien, fiables, puissantes et utilisables partout où une puissance compacte est requise. Nous célébrons cet anniversaire avec vous : en guise de remerciement, Schäffer vous a préparé deux promotions anniversaire qui rendent l'achat d'une chargeuse télescopique Schäffer doublement intéressant. Renseignez-vous auprès de votre concessionnaire Schäffer sur les promotions anniversaire.

Garantie de 30 mois

- Garantie prolongée à 30 mois ou jusqu'à 3'000 heures de fonctionnement max.
 - Sans supplément
 - À partir du 13e mois : faible franchise de CHF 300.00 net
- Pour tous les achats effectués dès maintenant et en 2026



Schäffer 5680 T-3

OFFRE SPÉCIALE 30 ANS

Profitez d'un avantage tarifaire unique à l'achat d'une nouvelle chargeuse télescopique 5680 T-3:

→ 3 000 CHF de remise (net)

→ Pour tous les achats effectués dès maintenant et en 2026

→ Non cumulable avec d'autres promotions en dehors de la promotion anniversaire « 30 ans »

- Poids 4'840 kg
 - Vitesse 20 km/h, option : 30 km/h
 - Hauteur avec cabine / en option 2'530 / 2'470 mm
 - Hauteur de levage (point de pivotement de l'outil) 4'740 mm
 - Capacité de levage 2'400 kg
 - Charge de basculement en ligne 2 660 kg
 - Moteur diesel 4 cylindres Deutz TD 2.9, 55 kW (75 ch)
 - HTF (High Traction Force)
 - SPT (Schäffer Power Transmission)
 - Mode ECO
 - Patins de guidage Ferro-Form dans le bras télescopique
 - Projecteur de travail LED :
- 2 à l'avant, 1 à l'arrière
 - Commande proportionnelle du distributeur auxiliaire et de la fonction télescopique sur le joystick
 - Décharge de pression électrique des raccords hydrauliques (sur la colonne de direction et sur le bras télescopique)
 - Hydraulique de travail série / option : 64 / 76 l/min
 - Retour sans pression



SCHÄFFER- LA QUALITÉ DEPUIS 1956

Depuis la création de l'entreprise dans les années 1950, l'idée de mécaniser et d'accélérer autant que possible les tâches manuelles lourdes fait partie intégrante de la philosophie de Schäffer.

De la chargeuse compacte à hauteur particulièrement réduite à la chargeuse télescopique articulée d'un poids en ordre de marche de 12 tonnes, Schäffer compte parmi les principaux fournisseurs de chargeuses articulées en Europe.

Une gamme complète d'outils rend les machines extrêmement flexibles dans leur utilisation. Avec plus de 480 employés, Schäffer est connue comme une entreprise innovante, flexible et active à l'international, proposant une gamme de produits de haute qualité.

Agrar Landtechnik AG

Hauptstrasse 68

8362 Balterswil

+41 52 631 16 00

info@agrar-landtechnik.ch

