

MONOSEM

Der Spezialist für Einzelkornsämaschinen

NC



Pneumatische Einzelkornsämaschine mit Schar

www.monosem.com



DE

Bei der Entwicklung der MONOSEM NC Einzelkornsämaschine war die langjährige Erfahrung der Firma MONOSEM Grundlage. Der Typ MONOSEM NC ist eine vielseitige pneumatische Einzelkornsämaschine mit Schar oder als Option mit Doppelscheibenschar. Die NC Baureihe ersetzt die alten MONOSEM Versionen PNU und NG. Das Modell NC ist in zwei Ausführungen lieferbar: NC–Classic und NC–Technic.

BEDIENERFREUNDLICH, ROBUST UND VIELSEITIG

Für unterschiedliche Einsatzbereiche bietet die Firma MONOSEM NC – zwei Baureihen:

Version NC–Classic: eine bedienerfreundliche und robuste Einzelkornsämaschine für die Aussaat von Mais und Sonnenblumen. Diese Sämaschine kann bei Normal- und Mulchsaat eingesetzt werden.

Version NC–Technic: eine Universalsämaschine mit modularer Bauweise. Der Typ NC–Technic bietet unterschiedliche Tiefenführungs- und Scharsysteme. Die Ausführung MONOSEM NC–Technic ist geeignet für die Normal- und Mulchsaat von Mais, Sonnenblumen, Bohnen, Zuckerrüben, Soja, Erbsen, Raps...





INHALTSVERZEICHNIS

Seiten

Das NC Classic Säelement	4
Das NC Technic Säelement	6
Die Dosierung	8
Die Komponenten des Sägeräts	10
Die starren und Couple – Rahmen	12
Die Teleskoprahmen	14
Die klappbaren Rahmen	16
Spezial-Versionen	18
Die Düngerstreuer	20
Die Düngerstreuer-Ausrüstungen	22
Das Microsem	23
Die Reihenabschaltung	24
Die Saatmonitore	25
Die technischen Daten	26

Die Version MONOSEM NC–Classic, für die Normal- und Mulchsaat von Mais und Sonnenblumen.

1



Parallelogramm

Das stabile Parallelogramm mit großem Spielraum ist mit austauschbaren Verschleißbuchsen versehen.

2



Überlastkupplung

Für den optimalen Schutz des Dosiersystems ist jedes Säeement mit einer Überlastkupplung ausgestattet.

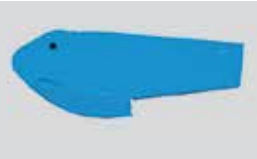
3



Zusatzfeder

Zwei Zusatzfedern stabilisieren und beschweren das NC Säeement.

4



Säschar

Das Säschar besitzt einen austauschbaren Scharklotz.

5

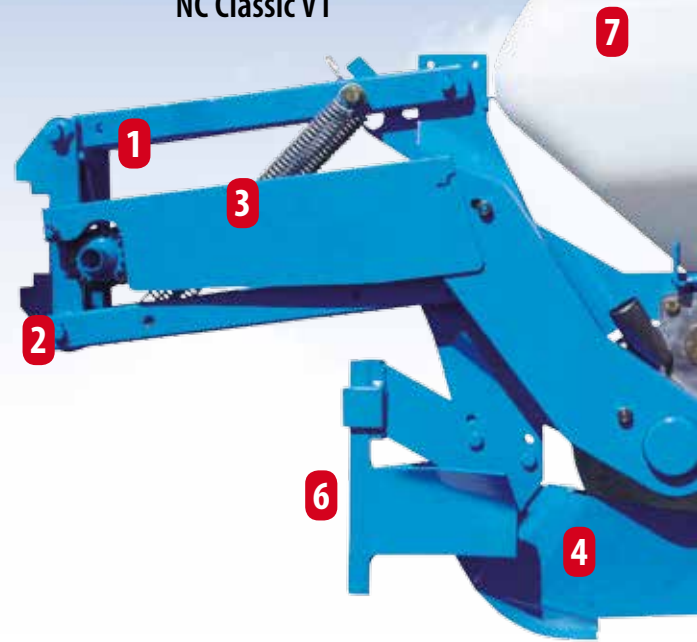


Einstellung der Arbeitstiefe

Kurbel mit Skala für die Tiefeneinstellung

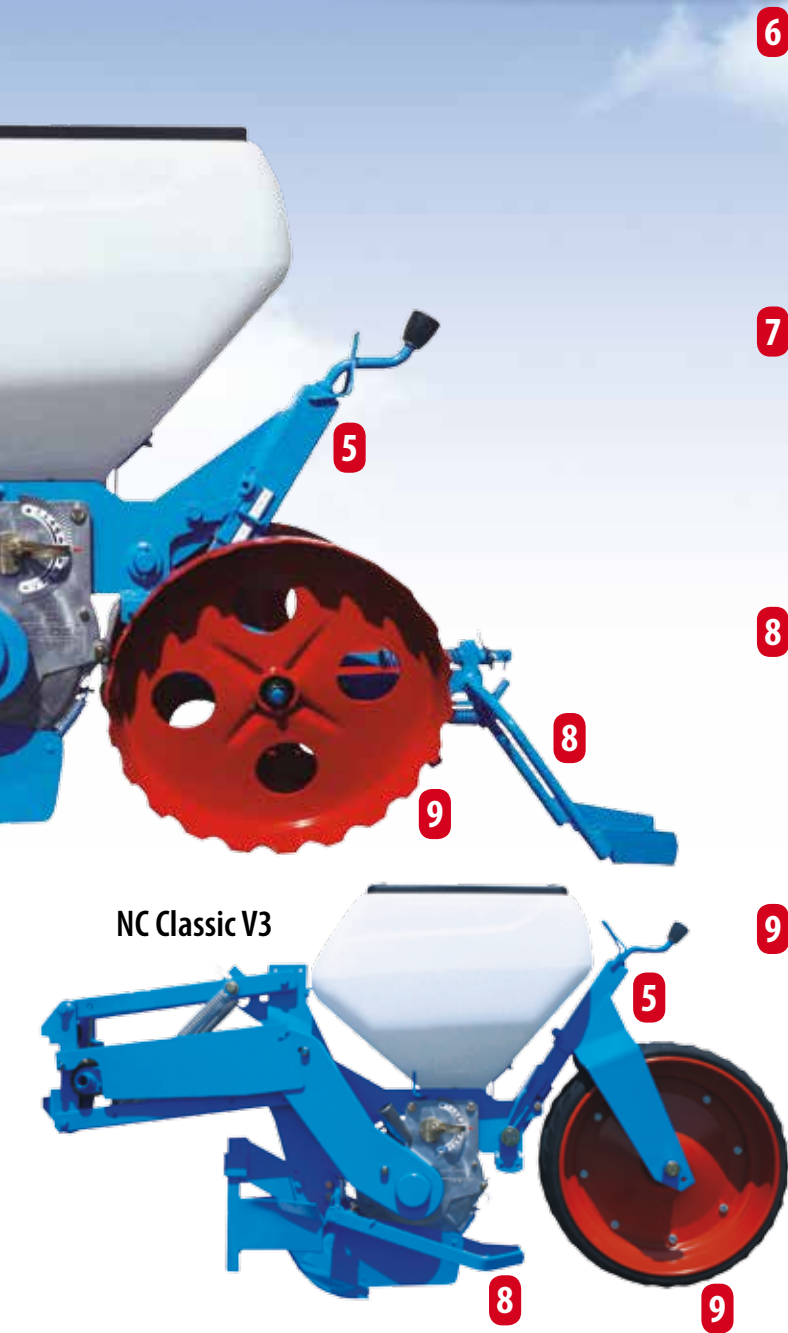
Bei den NC–Classic erfolgt die Tiefenführung über die hinteren Stützräder.

NC Classic V1



NC Classic V2





NC Classic V3

6



Klutenräumer

Der höhenverstellbare Klutenräumer wird serienmäßig mit den NC Classic-Elementen mitgeliefert.

7



Saatgutbehälter

Stabiler Standardsaatgutbehälter aus Kunststoff mit 40 Liter Volumen. (20-Liter-Saatgutbehälter auf Wunsch).

8



Zustreicher

Die NC Classic Versionen V2 und V3 verfügen serienmäßig über Zustreicher zwischen dem Schar und der hinteren Andruckrolle, um die Saatlücke sicher zu schließen. Bei der NC Classic Version V1 sind die Zustreicher hinter den Eisenandruckrollen. Eine kurze Spezialversion der Zustreicher ist als Option verfügbar (siehe Foto).

9

Hintere Andruckrollen



Die NC Classic bietet die Auswahl zwischen drei verschiedenen hinteren Andruckrollen (mit wartungsfreien Kugellagern)

V-Andruckrollen

370 x 170
Farmflex

500 x 175
Farmflex

ZUBEHÖR



Doppelscheibenschar

Für die Mulchsaat kann das NC Säelement mit Doppelscheiben ausgerüstet werden.



Zusätzlich verstellbare Belastungsfedern

Für die Mulchsaat oder schwere Bodenverhältnisse kann das NC Säelement mit verstellbaren Belastungsfedern versehen werden.

Version NC–Technic: eine Universalsämaschine mit modularer Bauweise. Der Typ NC–Technic bietet unterschiedliche Tiefenführungs- und Scharsysteme. Die Ausführung MONOSEM NC–Technic ist geeignet für die Normal- und Mulchsaat von Mais, Sonnenblumen, Bohnen, Zuckerrüben, Soja, Erbsen, Raps...

1



Parallelogramm

Das stabile Parallelogramm mit großem Spielraum ist mit austauschbaren Verschleißbuchsen versehen.

2



Überlastkupplung

Für den optimalen Schutz des Dosiersystems ist jedes Säelement mit einer Überlastkupplung ausgestattet.

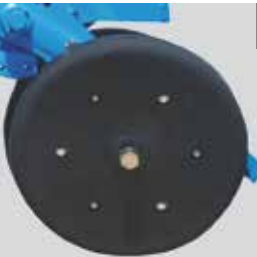
3



Zusatzfeder

Zwei Zusatzfedern stabilisieren und beschweren das NC Säelement.

4



Hintere V-Andruckrollen

Zwei hintere V-Andruckrollen (zwei Zoll) mit selbstreinigenden Farmflex Reifen gewährleisten ein optimales Schließen der Saatsfurche. Die hinteren V-Andruckrollen sind in der Breite und in der Längsposition einstellbar (außer Version NC-Technic, schmal, Mais).

5



Einstellung der Arbeitstiefe

Die Tiefeneinstellung erfolgt über einen einfach bedienbaren Rasterhebel.



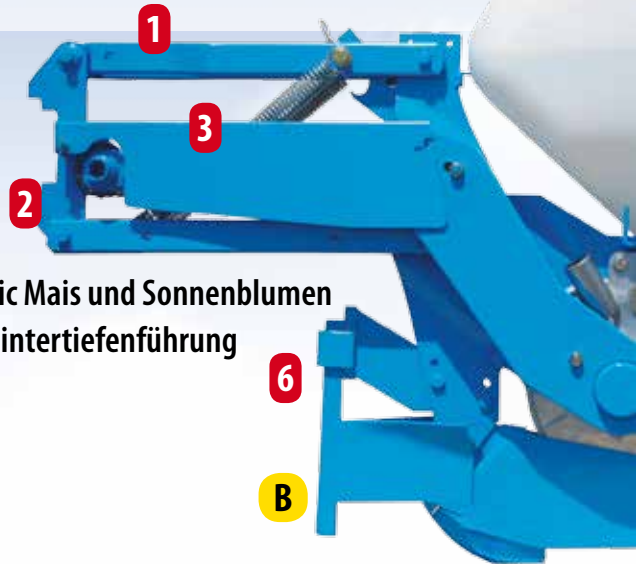
Bei der Hinterradführung erfolgt die Tiefenführung über die hinteren V-Andruckrollen.



Bei der Tandemführung erfolgt die Tiefenkontrolle über das Vorderrad und über die hinteren V-Andruckrollen. Durch eine Feder kann das Gewicht des Säelements nach hinten oder nach vorne verteilt werden.

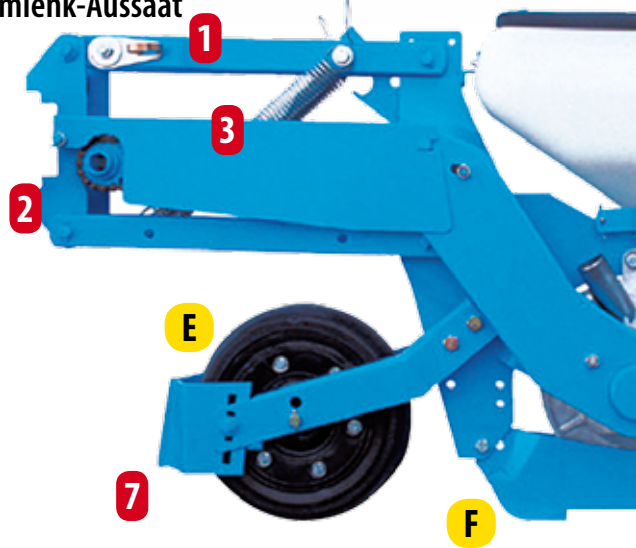


Durch einen Nac auf Tandemführ

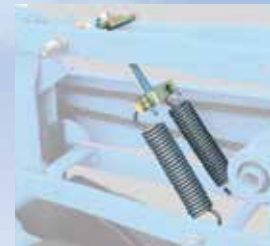
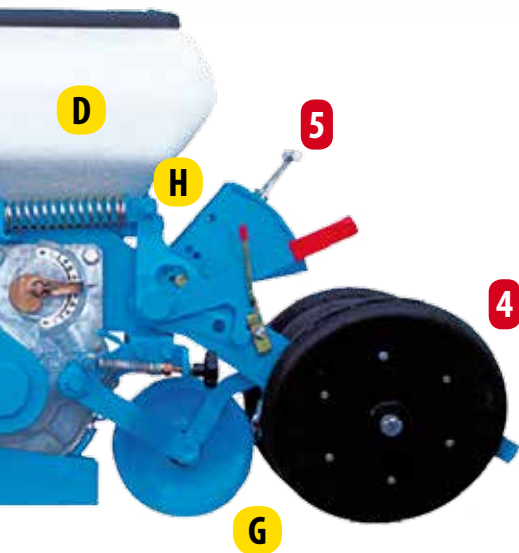
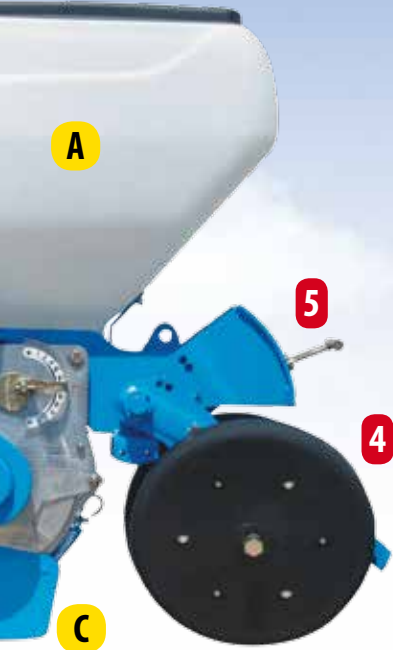


NC Technic Mais und Sonnenblumen
Hintertiefenführung

NC Technic Zuckerrüben
Umlenk-Aussaat



ZUBEHÖR



Für die Mulchsaat kann das NC-Säelement mit Doppelscheibenscharen ausgerüstet werden. Doppelscheibenschar ohne seitliche Führungsräder für Version NC-Technic Mais (6).

Doppelscheibenschar mit seitlichen Führungsrädern 285x65 für das Modell NC-Technic mit Tandemführung (7)

Zusätzlich verstellbare Belastungsfedern

Satz Krümeler.

A 40-Liter-Saatgutbehälter aus durchscheinendem Kunststoff

B Der höhenverstellbare Klutenräumer wird serienmäßig mit sämtlichen NC Technic-Elementen für Mais und Sonnenblumen mitgeliefert.

C Maissächar mit auswechselbarem Scharkeil

D 20-Liter-Saatgutbehälter aus durchscheinendem Kunststoff

E Frontrad 300 x 100 mit selbstreinigendem Reifen und wartungsfreien Kugellagern

F Spezieller Zuckerrübensächar mit auswechselbarem Scharkeil

G Einstellbare und einziehbare Andruckrolle.
Mittlere Stahlreifenrolle mit Kugellager und plastikabstreifer.
Mittlere selbstreinigende Gummireifenandruckrolle als Option



H Feder für die Einstellung der vorderen/hinteren Lastverteilung auf dem Tandemführungssystem.

Andere Säelemente NC TECHNIC



hrüstsatz kann die Hinterradföhrung umgebaut werden.



NC-Technic Säelement für Zuckerrüben mit Doppelscheibenscharen und mit seitlichen Führungsrädern 285x65.



NC-Technic Säelement für Bohnen mit Tandemführung.



NC-Technic Säelement für Mais mit Hinterradföhrung und mit Doppelscheibenscharen.

Eine perfekte Aussaat erfordert ein sehr gutes Säsystem. Deshalb stellt MONOSEM sein ganzes Know-how zur Verfügung, um Ihnen ein solides, einfaches und sehr zuverlässiges Säsystem anzubieten. Die sehr gute Arbeitsqualität des Monosem-Säsystems hat die Monosem Einzelkornsämaschinen weltweit bekannt gemacht.

1



Dosierkopf aus Aluminiumguss

Der aus Aluminium hergestellte Säkopf hat eine sehr lange Lebensdauer. Des Weiteren haben Temperaturschwankungen keinen Einfluss auf die Sägenauigkeit.

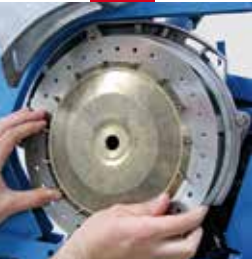
2



Luftabdichtung aus Teflon

Die schnell austauschbare verschleißfeste Teflon-Dichtung ist mit der Säscheibe permanent in Kontakt. Sie sichert die notwendige Luftabdichtung.

3



Säscheiben

Die 1,5 mm starken Säscheiben sind aus Edelstahl. Das auf der Säscheibe befestigte Rührwerk verstärkt den Dosierkopf. Die Säscheiben lassen sich einfach und ohne Werkzeug austauschen. Eine komplette Säscheiben-Auswahl für alle Einzelkornsaaten steht zur Verfügung (siehe S. 26).

4



Abstreifer

Der aus Messing gefertigte Abstreifer verhindert Doppelbelegungen. Eine Feder auf dem Dosiergehäuse hält den Abstreifer in perfektem Abstand zur Scheibe und sichert so, auch bei kleinen Körnern, eine optimale Dosierung.

5



Dosierkopf-Deckel

Der Dosierkopf-Deckel ist speziell für das Säen von geringen Saatgutmengen.



6



Kontrollfenster

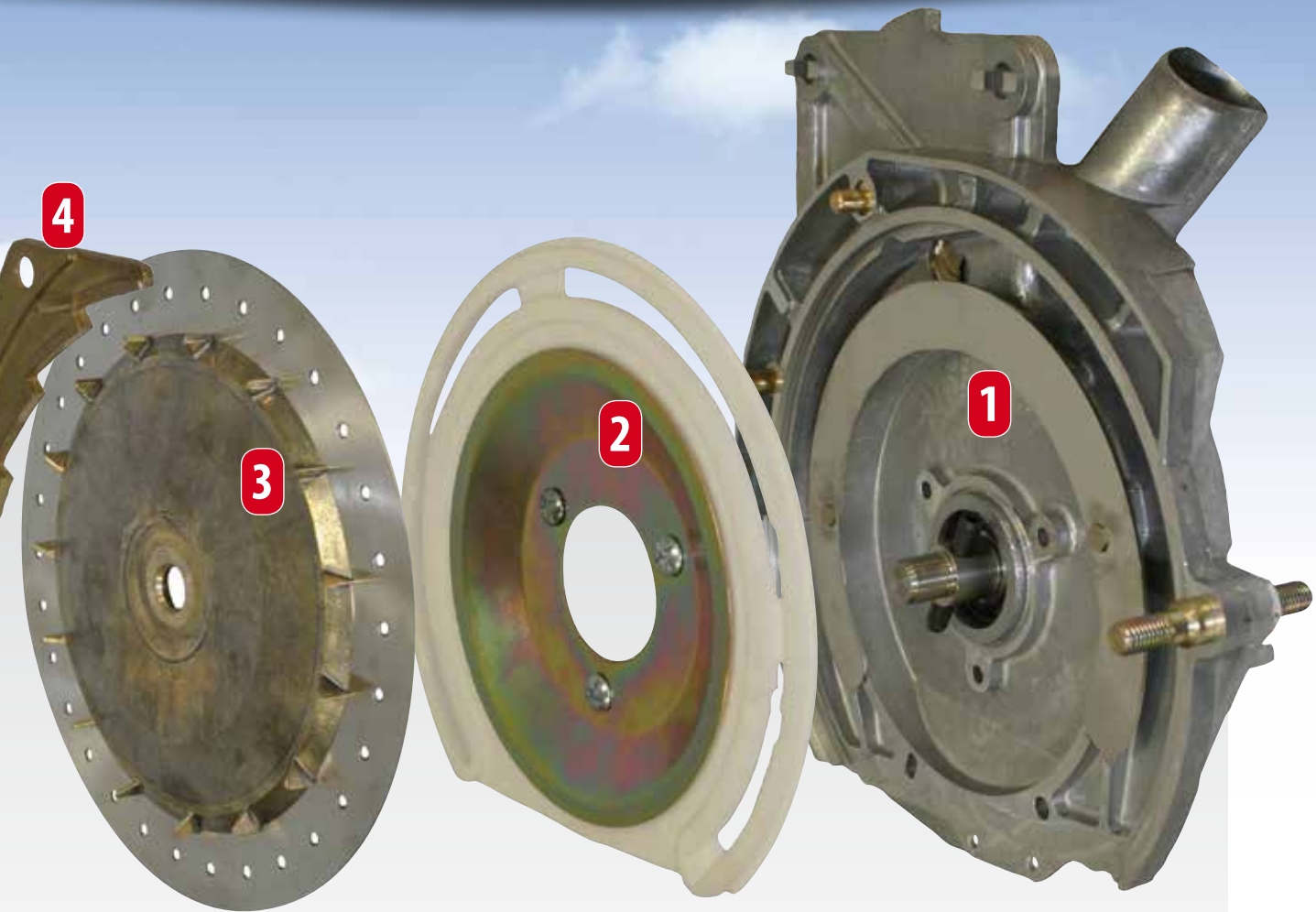
Zum Einstellen und auch zur Kontrolle ist das Dosiersystem leicht zugänglich. Ein großes Schauenfenster erlaubt eine einfache Kontrolle der Säscheibenbelegung.

7



Vollständige Entleerung

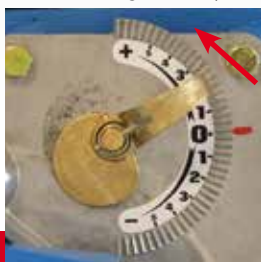
Die arretierbare Entleerungsklappe ermöglicht eine fast vollständige Entleerung des Restsaatgutes.



Die einzigartige Monosem Regelung für Vakuum und für Vereinzlung.

Bei der patentierten Monosem Regelung wird gleichzeitig das Ansaugvakuum und die Vereinzlung eingestellt.

Dieses ausgefeilte System sichert eine hohe Präzision und eine optimale Dosierung.

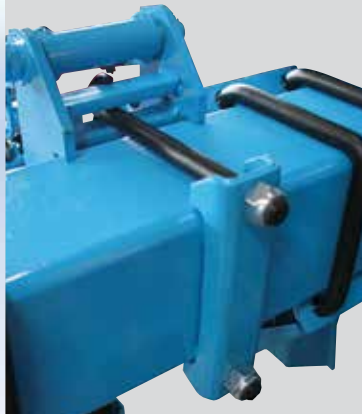


Für große Körner ist das Ansaugen maximal und der Abstreifer wird entsprechend der Körnergröße eingestellt.



Für kleine Körner wird das Ansaugen mit der Einstellung des Abstreifers reduziert.





Die Bügelbefestigung der Säeelemente am Säemaschinenrahmen

Dieses Befestigungssystem sorgt für einen sicheren Halt der Säeelemente. Bei Bedarf können die Säeeinheiten durch Lockern der Bügel schnell verschoben werden, um den Reihenabstand der Maschine zu verändern. Das Bügelbefestigungssystem von Monosem schließt jegliches Risiko einer seitlichen Verlagerung der Säeelemente während des Arbeitens aus und hält auch bei schwierigen Einsatzbedingungen.

1

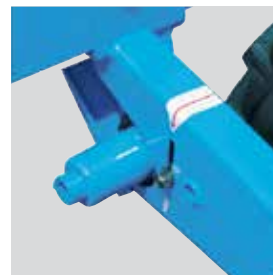
Antriebsräder

Bei den Monosem Sägeräten sind alle Räder Antriebsräder. Dieses Prinzip gewährleistet einen sehr gleichmäßigen Antrieb und dadurch ein präzises Säen. Für Kurvenfahrten sind die Antriebsräder mit Freiläufen ausgerüstet. Speziell für Säemaschinen mit großvolumigen Düngerstreuern sind Antriebsräder mit verstärkten Radblöcken lieferbar. Für Monosem Einzelkornsäemaschinen mit engen Reihenabständen (bis zu 37,5 cm) oder bei sehr steinigem Säeverhältnissen sind Frontantriebsräder möglich. Die Antriebsräder sind in drei verschiedenen Größen lieferbar:

- Schmal (500x15) für enge Reihenabstände
- Standard (6,5x80x15)
- Breit (26x12) für Reihenabstände von mindestens 70 cm



2



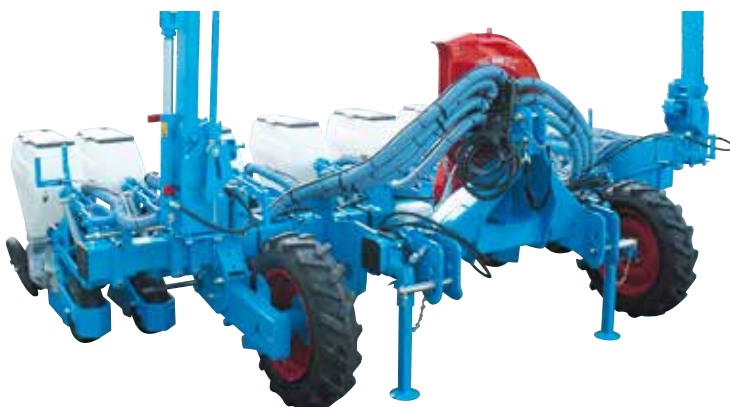
Radblock mit Freilauf.



Standardradblock mit Reifen (6,5x80x15)



Verstärkter Radblock mit Breitreifen (26x12)



Monosem Säegerät mit Frontantriebsrädern speziell für enge Reihenabstände (bis zu 37,5 cm) oder bei steinigem Säeverhältnissen.



4

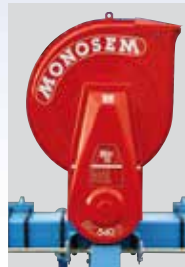
3

4

Turbine

Bei einem Sägerät hängt das notwendige Vakuum von verschiedenen Faktoren (Anzahl der Dosiereinheiten, Körnerarten, ...) ab. Darum haben wir bei MONOSEM die passende Turbine für Ihre Bedürfnisse entwickelt.

Die MONOSEM-Turbinen sind « leise », zuverlässig, effizient und gewährleisten ein regelmäßiges Vakuum für ein optimales Dosieren. In der Standard Version verfügen die Monosem Turbinen über 12 Luftausgänge, eine Abluftklappe und eine Zapfwellendrehzahl von 540 U/min. Optional sind auch Zapfwellenantriebe von 450 oder 1000 U/min verfügbar und auch ein Antrieb durch einen Ölmotor. Eine Gelenkwelle mit Freilauf wird ebenfalls als Option angeboten.



Standard-Turbine



Turbine mit hoher Förderleistung



Turbine mit extra hoher Förderleistung



Als Zubehör bietet die Firma Monosem für die Turbine einen geprüften Abluftsatz (KAP) an.

3

Wechselradgetriebe

Das 18-gängige Wechselradgetriebe erlaubt eine präzise Einstellung der Saatstärke. Die Saatstärke lässt sich schnell umändern. Ein einfacher Hebel reicht, um die Kette zu entspannen. Dann genügt es, die gewünschten Zahnräder gegenüber zu platzieren und den Hebel wieder loszulassen, um die Kette wieder zu spannen.



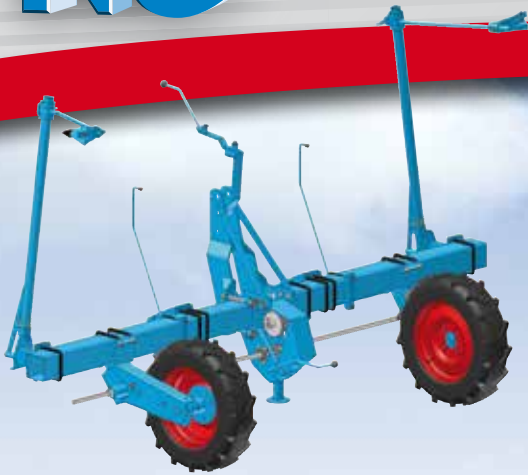
Das 18-gängige Standard-Wechselradgetriebe erlaubt eine schnelle und präzise Einstellung der Saatstärke.



Laden Sie über Google Play oder den App Store kostenlos die Monosem App zur Einstellung der Einzelkornsämaschine herunter, um die Aussaatdichte einfach einstellen zu können.



Als Option ist auch ein Wechselradgetriebe im Radblock lieferbar.



Starrer Rahmen mit Einzelrohr

Der starre Rahmen ist von 3 m – 6,10 m lieferbar. An dem starren Rahmen können bis zu 8 Maissäelemente oder bis zu 12 Zuckerrübensäelemente montiert werden. Als Zubehör sind auch Reihendüngerstreuer lieferbar. Aufgrund des geringen Gewichts und dem kompakten Anbau am Traktor, sind die starren Monosem Rahmen ideal für leichtere Traktoren.



Starrer Monoblock-Rahmen

Der starre Monoblock-Rahmen ist eine geschweißte Einheit aus 2 Balken, einer trägt den Dreipunktbock und das Gebläse, der andere die Elemente und die Antriebsräder. Der Monosem Monoblock Rahmen ist ideal für Sämaschinen mit ungeraden Reihenzahlen. Er ist von 3,00 m – 4,50 m lieferbar.



Der Couple-Rahmen

Der Monosem Couple-Rahmen besteht aus zwei unabhängigen Einzelrahmen. Die zwei Einzelrahmen werden durch den 180 mm starken Couple-Rahmen verbunden. Der Monosem Couple-Rahmen ist von 9 m – 12 m lieferbar und ist so für maximal 16 Reihen Mais oder 24 Reihen Zuckerrüben geeignet.

12 Reihige- NC Technic Sämaschine Starr Monobar (45cm)
Düngerstreuer 4 x 175L mit Schar



Rahmen	Starrer	
Balkenlänge	3 m 00	
Zahl der Elemente	4	6
Reihenabstand (cm)	70-80	45/50
Zahl der Antriebsräderblöcke	2	
Zahl der Wechselradgetriebe	1	
Transportbreite	-	

Perfekte Boden Anpassung der Säelemente



Bei Rahmen mit großer Arbeitsbreite ist eine Boden Anpassung sehr wichtig. Deshalb besteht der Monosem Couple-Rahmen aus zwei unabhängigen Einzelrahmen – dies gewährleistet eine sehr gute Boden Anpassung.



NC Classic V1 Sämaschine 4 Reihen starrer Einzelrahmen (75 cm)
Microsem und Düngerstreuer 2x175 L mit Scharen



NC Technic Mais Sämaschine 8 Reihen starrer Einzelrahmen (70 cm)
Düngerstreuer 4x175 L mit Scharen



NC Technic Mais Sämaschine 12 Reihen starrer Einzelrahmen (45 cm)
Düngerstreuer 4x175 L mit Scharen



NC Technic Zuckerrüben Sämaschine 18 Reihen Couple Rahmen (45 cm).
Microsem und Düngerstreuer 6x175L. mit Scharen.
Langfahrvorrichtung.

Rahmen		Starr Monoblock		Couple-Rahmen	
4 m 50	6 m 10	3 m 00		9 m 00	
6	8 12	6	12 18		
70/75/80	70/75/80 45/50	50	70/75 45/50		
2	4	2	8		
1	1	1	2		
-	3 m 00	-	3 m 00		



Längsfahrvorrichtungen sind für starre und für Couple-Rahmen lieferbar. Bei starrem Rahmen verfügt die Längsfahrvorrichtung über eine manuelle oder hydraulische Radaushebung. Bei dem Couple-Rahmen ist die Längsfahrvorrichtung grundsätzlich mit einer hydraulischen Radaushebung versehen und kann als Option mit hydraulischem oder pneumatischem Bremssystem geliefert werden.



Einfacher Monobar-Teleskoprahmen

In der Arbeitsstellung verfügt der starre Teleskoprahmen über einen 4,50 m breiten Balken. Zur Transportstellung ziehen sich das 1. und 6. Element ein, um so eine Außenbreite von 3,00 m bis 3,50 m je nach dem Säelementart zu erreichen. Durch seinen kompakten Anbau und sein geringes Gewicht ist dieser Rahmen auch ideal für leichte Traktoren.



Einfacher Monoblock 125-Teleskoprahmen

Der einfache Monoblock-Teleskoprahmen 125 verfügt in seiner Arbeitsstellung über einen 4,50 m breiten Balken. Zur Transportstellung ziehen sich das 1. und 6. Element ein, um so eine Außenbreite von 3,00 m bis 3,50 m je nach Säelementart zu erreichen. Dieser Rahmen ist ideal für Einzelkornsämaschinen mit ungerader Reihenanzahl.



Einfacher Monoblock 260-Teleskoprahmen

Der einfache Monoblock-Teleskoprahmen 260 verfügt in seiner Arbeitsstellung über einen 4,50 m breiten Balken. Zur Transportstellung ziehen sich das 1. und 6. Element ein, um so eine Außenbreite von 3,00 bis 3,50 m je nach Säelementart zu erreichen. Dieser Rahmen lässt sich an die Aussaatarten mit ungeraden Reihenanzahlen optimal anpassen. Der Monoblock-Teleskoprahmen 260 kann mit "großräumigem" Düngestreuer ausgerüstet werden.



Rahmen

Balkenlänge
Zahl der Elemente
Reihenabstand (cm)
Zahl der Antriebsräderblöcke
Zahl der Wechselradgetriebe
Transportbreite

Um unnötige Belastungen auf dem Teleskoprahmen zu vermeiden, sind die Spuranzeiger auf dem Hauptrahmen angeordnet (Monoblock 260).



6-reihige - Mais NC Technic Sämaschine Monoblock –
Einfachteleskoprahmen (75cm)
Düngerstreuer 2x270L mit Schare



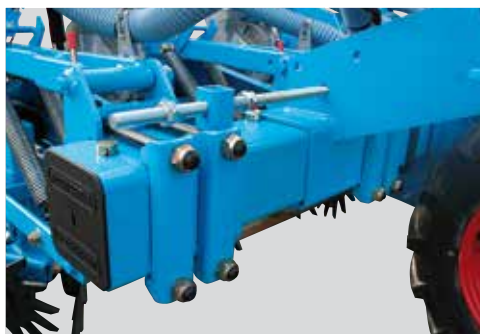
6-reihige - Mais NC Technic Sämaschine Monoblock – Einfachteleskoprahmen (75cm)
Düngerstreuer 2x270L mit Schare



NC Classic V3 Sämaschine 6 Reihen Monoblock Einfachteleskoprahmen (75 cm)
Düngerstreuer 980 L mit Scharen.

Monobar		Monoblock 125	Monoblock 260	
4 m 50		4 m 50	4 m 50	
6		8	6	
75	80	35/45/49	75	80
2	2	2	2	2
1	1	1	1	1
3 m 40*	3 m 50	3 m 50	3 m 40*	3 m 50

*3 m 00 mit Säelement NC Classic V1 schmal, V2 und V3 - 3 m 15 mit Säelement NC Technic

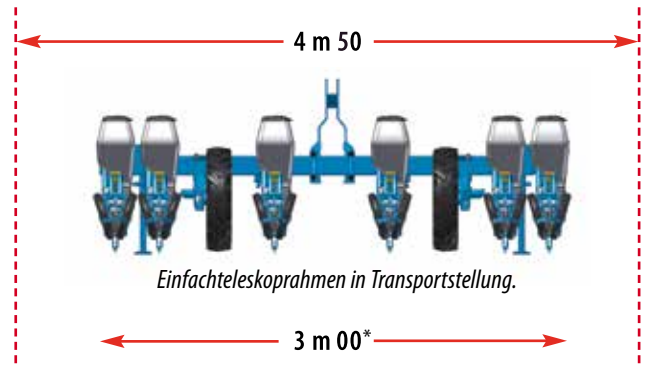


Anschläge auf dem Teleskopsystem erlauben eine perfekte Einstellung der Reihenweite und ein gleichmäßiges Zusammenschieben des Teleskoprahmens.

Die Vorteile eines Teleskoprahmens



Einfachteleskoprahmen in Arbeitsstellung.



Einfachteleskoprahmen in Transportstellung.

*3m00 mit Reihenabstand 75cm und Säelement NC Classic V1 schmal, V2 und V3
3m15 mit Reihenabstand 75cm und Säelement NC Technic
3m40 mit Reihenabstand 75cm und Säelement NC Classic V1
3m50 mit Reihenabstand 80cm



Klappbarer Freilauf-Doppelrahmen

Bis zu 8 Reihen Maissäe­elemente und bis zu 12 Reihen Rübensäe­elemente lassen sich auf den Freilauf-Doppelrahmen montieren. Die hydraulische Klappung erlaubt eine Transportbreite von 3 m und ermöglicht so eine sichere Straßenfahrt. Der Monosem Doppelrahmen ist auch für ungerade Reihenzahlen (9 oder 11 Reihen) geeignet. Die freilaufenden Seitenflügel gewährleisten eine perfekte Boden­anpassung der Säe­elemente.

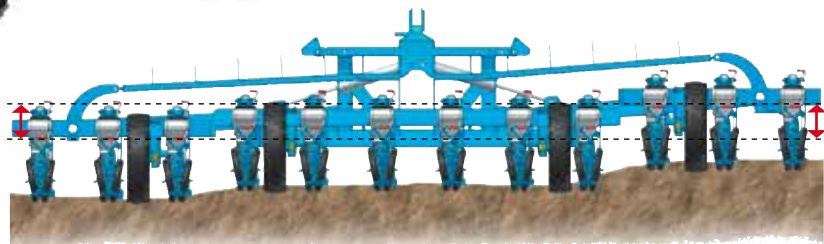


Der klappbare CRT-Rahmen

Bis zu 12 Maissäe­elemente lassen sich auf den hydraulisch, klappbaren Monosem CRT-Rahmen anbauen. Die hydraulische Klappung ermöglicht eine Transportbreite von 3 m und erlaubt so eine sichere Straßenfahrt. Die freilaufenden Seitenflügel ermöglichen eine perfekte Boden­anpassung der Säe­elemente.

Rahmen	Doppelrahmen	
Balkenlänge	6 m 00	
Zahl der Elemente	8	12
Reihenabstand (cm)	75/80	45/50
Zahl der Antriebsräderblöcke	4	
Zahl der Wechselradgetriebe	3	
Transportbreite	3 m 00	

Perfekte Boden­anpassung der Säe­elemente



Die hydraulisch klappbaren Rahmen verfügen über freilaufende Außenflügel mit Antriebsrädern. Dies erlaubt eine perfekte Boden­anpassung der Säe­elemente. Um Feldspitzen zu säen, können ein oder beide Seitenflügel hochgeklappt werden.



12-reihige NC Technic Zuckerrübensämaschine hydraulisch klappbar mit Doppelrahmen (45 cm)

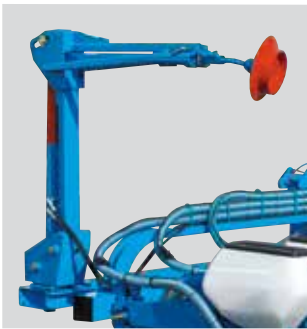


NC Classic V2 Sämaschine 8 Reihen hydraulisch klappbar mit Doppelrahmen (75 cm) Microsem und Düngerstreuer 4 x 175L mit Scharen.



NC Technic Maissämaschine 12 Reihen hydraulisch klappbar mit Doppelrahmen (45 cm)

CRT
9 m 00
12
70/75/76,2/80
4
3
3 m 00



Die speziellen Spuranzeiger für hydraulisch klappbare Rahmen erlauben ein kompaktes Zusammenklappen der Sämaschinen und dadurch eine minimale Transportbreite.



Beim Monosem CRT-Rahmen ist der mittlere Rahmen und die zwei Seitenflügel teleskopierbar. Dadurch wird eine Transportbreite der Sämaschine von 3,00 m erreicht (Achtung - je nach Ausstattung).

Für unterschiedlichste Säeinsätze bietet Monosem verschiedene Spezialversionen an. Zum Beispiel: ...

*8-reihige NC Classic V2 Sämaschine 75 cm
Reihenabstand mit hydraulisch klappbaren TFC
Rahmen, mit Reihendüngerstreuer 1500 Liter
(Transportbreite 3,00 m) (siehe auch Monosem
Prospekt NG Plus 4 oder Monoshox NG Plus M)*



*6-reihige NC Classic V2 Sämaschine mit
Extend Rahmen, mit hydraulisch verstellbaren
Reihenabständen (von 45 cm – 80 cm)
(siehe auch Monosem Prospekt NG Plus 4 oder
Monoshox NG Plus M)*



*NC Classic V2 Sämaschine - 2 x 6 Reihen Twin-Row
starrer Doppelrahmen (6 Reihen Twin-Row)*



*NC Classic V2 Sämaschine - 2 x 4 Reihen Twin-Row
starrer Monobar Rahmen (4 Reihen Twin-Row)*



16-reihige NC Technic Mais Sämaschine auf 70 cm Reihenabstand
Kombination von 2 starren Doppelrahmen 8 Reihen mit Düngerstreuer 4 x 175L mit Schar auf Couple-Rahmen



3-reihige- NC Technic Mais Sämaschine - auf 75 cm
Monoblock Rahmen mit Düngerstreuer 255 L (175 L + 80 L) mit Scharen



* Beispiel: der CRT Rahmen auf 3m00 eingeklappt



12 Reihige- NC Classic V2 Sämaschine - auf 75 cm
CRT Rahmen klappbar auf 3m00*

Standard-Düngerstreuer, großräumiger Düngerbehälter oder Frontdüngerstreuer, wählen Sie das System, das Ihrem Säbedarf entspricht.

STANDARD-DÜNGERSTREUER

Die Standard-Kunststoffdüngerstreuer sind in drei Größen verfügbar:

- Behälter 85l, 1 Auslauf.
- Behälter 175l, 2 oder 3 Ausläufe.
- Behälter 270l, 3 Ausläufe.

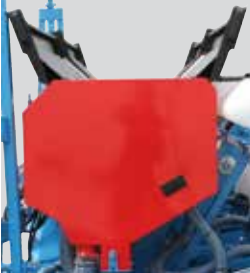
Diese können auf starren, Teleskop- oder Klapprahmen aufgebaut werden.



„GROBVOLUMIGE“ DÜNGERBEHÄLTER FÜR MONOBLOCK TELESKOPRAHMEN

Diese großvolumigen Düngerbehälter aus Metall haben eine Kapazität von 980 l und sind mit Monoblock Rahmen lieferbar. Der Dünger wird mit Druckluft an die äußeren Reihen gefördert. Der Düngerbehälter weist ein Fenster zur Füllstandskontrolle auf. Der große Düngerbehälter ermöglicht eine einfache Befüllung mit 500 kg Big-Bags.

Große Behälterdeckel



Die trichterförmigen großen Behälterdeckel ermöglichen ein schnelles Befüllen des Düngerstreuers.

Einfaches und schnelles Leeren



Die „großvolumigen“ Düngerstreuer verfügen beidseitig über eine Auslaufklappe und über ein Auslaufrohr zur einfachen und schnellen Behälterentleerung.



FRONTDÜNGERBEHÄLTER

Der MONOSEM Frontdüngerbehälter wurde speziell für das Ausbringen von granuliertem Kunstdünger entwickelt. Der Behälter weist einen extra stabilen Rahmen auf, auf dem er auch abgestellt werden kann. Das Streuwerk aus Edelstahl und sein Antriebsrad mit großem Durchmesser zeigen die hohe Monosem Qualität. Der Antrieb der Turbine erfolgt über die Zapfwelle oder einen Hydraulikmotor. Zur optimalen Nutzung kann der Frontdüngerbehälter auch in Kombination mit einer MONOSEM-Hackmaschine eingesetzt werden.



Zyklone

Ein Zyklon je Säelement sichert, dass das Düngemittel vom Luftstrom getrennt wird und durch sein eigenes Gewicht auf den Boden fällt. So wird auch die Staubbildung begrenzt, die durch die Umwälzluft verursacht wird.



Standard-Frontbehälter



Der Standard-Frontbehälter ist mit einem Inhalt von 1000 L oder 1600 L erhältlich. Das Gesamte lässt sich auf Sämaschinen bis 12 Reihen bauen. Dieser Düngerstreuer verfügt über eine Dosierung aus Edelstahl und einen mechanischen oder elektrischen Antrieb, für eine schnelle Einstellung der Düngemenge auszubringen.

Rostfreies Streuwerk



Das schnell abbaubare Streuwerk besteht aus rostfreiem Edelstahl und verfügt über eine Verschlussklappe.

DUO-Frontbehälter



Der DUO-Frontbehälter ist mit einem Inhalt von 1500 L oder 2100 L erhältlich. Das Gesamte lässt sich auf Sämaschinen bis 16 Reihen bauen. Dieser Düngerstreuer verfügt über ein doppeltes Dosierungssystem aus Edelstahl und über einen elektrischen Antrieb zur raschen Aussaateneinstellung.

Elektrischer Antrieb der Dosierungssystem

Für die Standard und DUO- Fronttank mit elektrischem Antrieb wird die Düngermenge von der Kabine über ECU F800E und den ISOBUS Touch-Terminal gesteuert (TOUCH oder TOUCH Mini). Die Fronttank mit elektrischem Antrieb verfügen über ein Dosierrad mit schnellen werkzeuglosen Abbausystem und die Vordosierung Funktion.



Die **MONOSEM**-Düngerstreuer und **MONOSEM**-Sämaschinen verfügen über dieselbe Herstellungsqualität. Sie erlauben Ihnen so, mit einer Ausrüstung, die Ihren Bedürfnissen entspricht, Mineraldünger in äußerst exakter Weise auszubringen.



Einstellung der Düngerdosierung

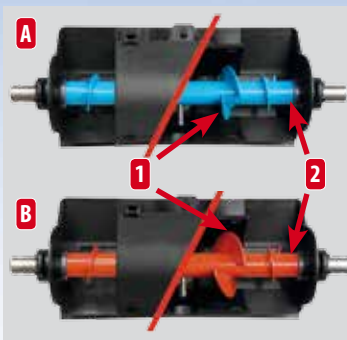
Die Ausbringungsmenge des Reihendüngerstreuers wird durch ein Kettengetriebe mit 12 Gängen geregelt. Mit Hilfe eines mitgelieferten Rechenschiebers, kann die gewünschte Düngermenge schnell errechnet werden.



Laden Sie über Google Play oder den App Store kostenlos die Monosem App zur Einstellung der Einzelkornsämaschine herunter, um Ihren Düngerstreuer einfach einstellen zu können.

Dosierung mit Förderschnecke

Die Dosierung mit Förderschnecke (1), verbunden mit einem Rührwerk (2), gewährleistet eine regelmäßige Dosierung des Düngemittels. Um die gewünschte Menge präzise auszubringen, sind diese rostfreien Förderschnecken mit verschiedenen Schneckenwindungen im Programm.



Die „Standardschnecken“ (A), in blau, erlauben eine Dosierung von 80 bis 350 kg/ha bei 75 cm Reihenabstand und von 120 bis 525 kg/ha bei 50 cm Reihenabstand.

Schnecken mit „großem Durchfluss“ (B), in roter Farbe, verfügen über eine größere Schneckenwindung, und sichern eine Düngerdosierung von 160 bis 700 kg/ha bei 75 cm Reihenabstand und von 240 bis 1050 kg/ha bei 50 cm Reihenabstand.

Schlepp- oder Doppelscheiben-Düngerschare



Zur exakten Einbringung des Düngemittels stehen zwei Schartypen zur Verfügung:

- Schlepp-Düngerschare
- Doppelscheiben-Düngerschare

Das Schlepp-Düngerschare verfügt über einen auswechselbaren Scharklotz. Das vielseitige Doppelscheibenschare ist optimal für die Mulchsaat. Beide Schartypen verfügen über einen Federstahlstiel als Steinsicherung und

können in ihrer Arbeitstiefe stufenlos verstellt werden. Für Rübenaussaaten sind spezielle Düngerschare verfügbar.

	Standard-Behälter	Großvolumige – Düngerbehälter	Frontdüngerbehälter	
		Monoblock	Standard	DUO
Volumen (Zahl der Reihen in Mais)	2 x 270 l. (6 Reihen) 4 x 175 l. (8 Reihen) 4 x 270 l. (12 Reihen)	980 l.	1000 l. - 1600 l.	1500 l. - 2100 l.
Zahl der Reihen (Mais)	6 bis 12	6	6 bis 12	12
Dosierung mini/maxi bei 50 (Groß-Durchfluss-Förderschnecke)	120 bis 525 kg/ha (240 bis 1050 kg/ha)	120 bis 525 kg/ha (-)	Je nach Qualität des Düngemittels	
Dosierung mini/maxi bei 75 (Groß-Durchfluss-Förderschnecke)	80 bis 350 kg/ha (160 bis 700 kg/ha)	80 bis 350 kg/ha (-)		
Rahmentyp	Starrer Rahmen Couple-Rahmen Teleskoprahmen (Monoblock) Klappbarer Rahmen (Doppelrahmen und CRT)	Teleskoprahmen (Monoblock)	Teleskoprahmen Klappbarer Rahmen (Doppelrahmen und CRT)	Couple-Rahmen Klappbarer Rahmen (CRT)
Großgebinde-Befüllung	Nein	Ja	Ja	Ja

MICROSEM-GRANULATSTREUER

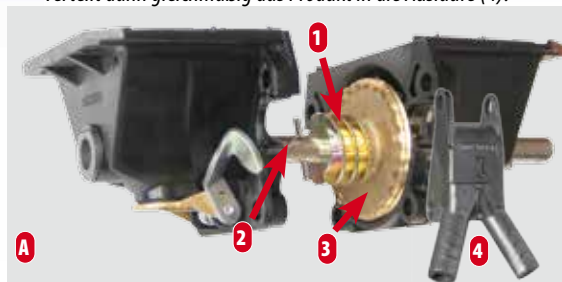
MONOSEM

Der Spezialist für Einzelkornsämaschinen

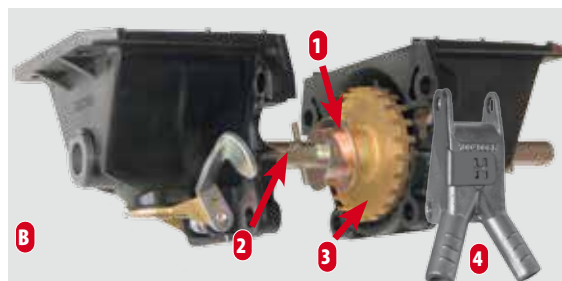
Ob Insektizide oder Schneckenkorn, das Microsem-Dosiersystem sichert eine konstante Dosierung des Granulats. Durch seine einfache Bauweise ist der Granulatstreuer extrem zuverlässig und einfach zu bedienen. Der Microsem-Granulatstreuer kann fast alle handelsüblichen Granulate (Insektizid, Schneckenkorn...) ausbringen.

Ausbringung per Förderschnecke

Die Microsem-Ausbringung basiert auf einem Förderschneckensystem. Die im Behälter enthaltenen Mikrogranulate werden durch zwei Förderschnecken (1) übernommen. Die Rührwerke (2), sichern eine regelmäßige Zufuhr zu den Förderschnecken. Ein Fingerrad (3) verteilt dann gleichmäßig das Produkt in die Ausläufe (4).



Die „Insektizid“ Förderschnecken (A) erlauben eine Dosierung von 3 bis 25 kg/ha bei 75 cm Reihenabstand.



Die „Schneckenkorn“ Förderschnecken (B) erlauben eine Dosierung von 3 bis 10 kg/ha bei 75 cm Reihenabstand.



Einstellung der Microsem – Granulatstreuer



Die Einstellung der Microsem-Granulatstreuer erfolgt über ein 18-gängiges Wechselradgetriebe. Für Sonderausbringungen sind noch weitere Zahnräder sowie eine Schnellauskopplung verfügbar. Der mit dem Microsem gelieferte Rechenschieber erlaubt eine schnelle Einstellung der Aussaatmengen. In seiner Standardausführung erlaubt der Microsem für Insektizide eine Dosierung von 3 bis 25 kg/ha und der Microsem für Schneckenkorn 3 bis 10 kg/ha bei 75 cm Reihenabstand.



Laden Sie über Google Play oder den App Store kostenlos die Monosem App zur Einstellung der Einzelkornsämaschine herunter, um Ihren Granulatstreuer Microsem einfach einstellen zu können.

Ausbringung



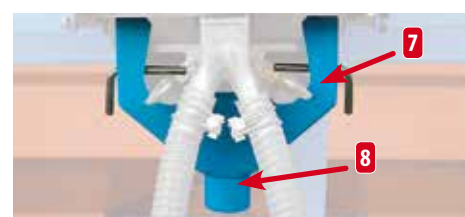
Die Ausbringung der Microsem Insektizid (6) befindet sich hinter dem Schar für eine Einbringung in der Aussaatlinie. Eine Ausbringung für Schneckenkorn ist auch verfügbar für eine Einbringung nach den Anpressrädern.

Microsem Kombination



Die Microsem für Insektizide und die Microsem für Schneckenkorn können für die gleichzeitige Ausbringung der 2 Produkte verbunden werden.

Entleeren der Behälter



Der Microsem Behälterinhalt beträgt 20 Liter. 40 Liter-Behälter sind optional verfügbar (Montage je nach Rahmentyp). Die Entleerungskappen (7), und die Entleerungsrutsche (8) erlauben ein einfaches und schnelles Entleeren der Behälter.

Das Reihenabschaltungssystem ermöglicht vom Traktor aus, eine unabhängige Abschaltung jedes Säelements. Mehrere Arten von Steuereinheiten sind lieferbar. Die MONOSEM-Systeme entkoppeln den Antrieb der Säscheiben, ohne den Unterdruck zu unterbrechen, so dass ein Abfallen des Saatgutes an der Säscheibe vermieden wird.



Mechanische Reihenabschaltung

Die optional verfügbare mechanische Reihenabschaltung ist sehr preiswert und erfolgt über einen Schalthebel.



Elektromagnetische Reihenabschaltung

Das elektromagnetische Reihenabschaltungssystem ermöglicht eine unabhängige Abschaltung jedes Säelements vom Traktor aus. Der Steuermonitor arbeitet mit elektromagnetischen Kupplungen auf den Säelementen. Es sind mehrere Arten von Steuermonitoren erhältlich.



Elektromagnetische Kupplung für NC Säelement

Elektromagnetische Reihenabschaltung mit manueller Bedienung

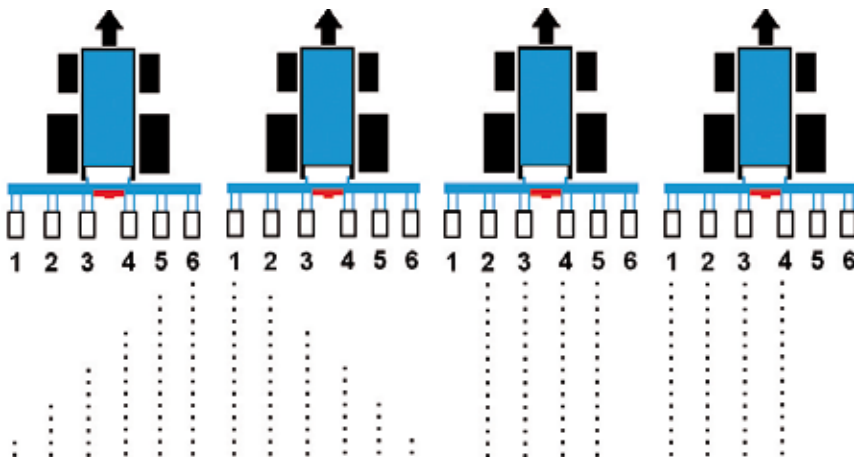
Das elektromagnetische Reihenabschaltungssystem mit manueller Bedienung ermöglicht eine unabhängige Abschaltung jedes Säelements vom Traktor aus. Jede Reihe ist zur Kontrolle mit einem Induktivgeber ausgerüstet. Dieses System ist für 2, 4, 6, 8 und 12 Reihen lieferbar.



Das speziell auf die CS 4200 abgestimmte CR 4200 Reihenabschaltssystem ist optional erhältlich. Es ermöglicht das Abschalten von bis zu 12 Reihen.



Reihenabschaltungsbeispiele



CS 4200, CS 5000, CS 6200, CS 7000, CS 8000 und CS 8000 Touch Sämonitoren mit Reihenabschaltung

Die CS 4200, CS 5000, CS 6200, CS 7000, CS 8000 und CS 8000 Touch Säüberwachung kann optional mit einem Reihenabschaltungssystem ausgerüstet werden. Die Reihenabschaltung wird dann über den Steuermonitor gesteuert.

Die CS 4200, CS 5000, CS 6200, CS 7000, CS 8000 und CS 8000 Touch verfügen über eine automatisch programmierbare Fahrgassenschaltung.

DIE ÜBERWACHUNGSMONITORE

Als Spezialist für Einzelkornsäugeräte bietet MONOSEM ein breites Sortiment an elektronischen Süberwachungen. Von der einfachen Säkontrollefunktion bis zur Saatgutzahl mit Körnerabstandsmessung. MONOSEM hat auch ISOBUS Lösungen für den Management der Saatkichte und die automatische Säreihenabschaltung durch GPS.



CS 10



CS 30 Classic



CS 30 Comfort



CS 5000



TOUCH Mini



CS 4200



TOUCH

NEU

Funktionen	CS 10	CS 30 Classic	CS 30 Comfort	CS 4200	CS 5000	ECU ISOBUS	
						ECU S6200	ECU S7000
Aussaatüberwachung für jede Reihe	●	●	●	●	●	●	●
Alarm bei fehlendem Saatgut	●	●	●	●	●	●	●
Alarm Abschaltung	●	●	●	●	●	●	●
Alarm ist nach dem Saatniveau einstellbar	-	●	●	●	●	●	●
Geschwindigkeitsmessung durch Sensor	●	●	●	●	●	●	-
Geschwindigkeitsmessung durch Radar	-	○	○	-	○	○	●
Gesäte Fläsche	-	●	●	●	●	●	●
Durchschnittliche Aussaatdichte	-	○	●	●	●	●	●
Durchschnittlicher Kornabstand	-	○	●	●	●	●	●
Manuelle Fahrgassenschaltung	-	-	-	Optional	●	●	○
Programmierbare Fahrgassenschaltung	-	-	-	-	●	●	○
Automatische Reihenabschaltung über GPS	-	-	-	-	-	○	○
Maximale Reihenanzahl	16	18	18	12	18	24	12 - 24
ISOBUS	UT	-	-	-	-	●	●
	TC-SC	-	-	-	-	●	○
	Terminal	-	-	-	-	TOUCH Mini - TOUCH	
Kontrolle der Aussaatdichte	-	-	-	-	-	-	○ Hydraulisch

● : Serienmäßig ○ : Auf Wunsch - : Nicht möglich



Die Zellen der Aussaatüberwachung sind unter den Gehäusen der Elemente angeordnet. Ein Lichtstrahl erlaubt, den Durchgang der Saatkörner zu kontrollieren, sogar die kleinsten.

Die hydraulische Regulierung Seed-Drive



Das Seed-Drive hydraulische Regulierungssystem der Aussaatdichte ersetzt das bzw. die Wechselladgetriebe der Sämaschine durch einen oder mehrere Ölmotoren, die die Säscheiben antrieben. Somit kann die Aussaatdichte stufenlos aus der Kabine des Traktors mit dem Terminal TOUCH Mini, TOUCH oder mit einem anderen kompatibel Terminal angepasst werden.

Rahmen		Starrer Rahmen					Couple-Rahmen	
		Starrer Rahmen mit Einzelrohr				Monoblock		
Breite		3 m 00		4 m 50	6 m 10		3 m 00	9 m 00
Transportbreite		-		-	3 m 00		-	3 m 00
Anzahl der Reihen		4	6	6	8	12	6	12 18
Reihenweite		70-80	45/50	70-80	70-80	45/50	50	70/75 45/50
Turbine		Zapfwelle - Standard 540 U/min, 450 oder 1000 U/min auf Wunsch - Freilaufgelenkwelle auf Wunsch						
Reifen		2 x (500x15)		2 x (6,5x80x15)	4 x (500x15)		2 x (6,5x80x15)	8 x (6,5x80x15) 8 x (500x15)
Wechselradgetriebe (16-Gänge)		● 1		● 1	● 1		● 1	● 2
Hydraulische Spuranzeiger		○	○	●	●		○	●
Düngerstreuer	Standard	○ 2 x 175 L		○ 2 x 270 L	○ 4 x 175 L		○ 2 x 270 L	○ 4 x 270 L 5 x 175 L + 1 x 270 L
	Front-Standard	○	○	○	○	○	○	○ -
	Front-DUO	-	-	-	-	-	-	○ ○
Microsem	Insektizid	○	○	○	○	○	○	○ ○
	Schneckenkorn	○	○	○	○	○	○	○ ○
Hektarzähler		○	○	○	○	○	○	○ ○
Säüberwachung		○	○	○	○	○	○	○ ○
Reihenabschaltung		○	○	○	○	○	○	○ ○
Beleuchtung		○	○	○	○	○	○	○ ○
Gewicht Standard-Version		600 kg	800 kg	800 kg	1200 kg	1700 kg	850 kg	2800 kg 3600 kg

SÄSCHEIBEN NC

Saatgut	StandardsäscHEIBEN	Anzahl der Löcher	Lochdurchmesser	Kornabstand (Standard-Wechselradgetriebe)	Andere verfügbare Lochdurchmesser
Mais	DC 3050	30	5 mm	7 bis 21,5 cm	Ø 18 - 24 und 4,5 - 6 mm
Sonnenblumen	DC 2425 DC 1825	24 18	2,5 mm	9 bis 26,5 cm 12 bis 35,5 cm	
Zuckerrüben	DC 3020	30	2 mm	7 bis 21,5 cm	24
Bohnen	DC 6045 DC 6035	60	4,5 mm 3,5 mm	3,5 bis 11 cm	Ø 2,5 mm
Soja - Erbsen	DC 6045	60	4,5 mm	3,5 bis 11 cm	
Raps	DC 7212	72	1,2 mm	3 bis 9 cm	36 - 60 - 120
Baumwolle	DC 3635	36	3,5 mm	6 bis 18 cm	
Sorghum	DC 7222	72	2,2 mm	3 bis 9 cm	36
Saubohnen	DC 3060	30	6 mm	7 bis 21,5 cm	Ø 5 - 6,5 mm
Erdnüsse	DC 3065	30	6,5 mm	7 bis 21,5 cm	Ø 36 und 5,5 - 6 mm

Couple-Rahmen		Einfachteleskoprahmen			Hydraulisch klappbar		
		Monobar	Monoblock 125	Monoblock 260	Doppelrahmen		CRT
12 m 00		4 m 50	4 m 50	4 m 50	6 m 00		9 m 00
3 m 00		3 m 00	3 m 50	3 m 00	3 m 00	3 m 00	3 m 00
16	24	6	8	6	8	12	12
70	45	75/80	35/45/49	75/80	75/80	45/50	70/75/76,2/80
Zapfwelle - Standard 540 U/min, 450 oder 1000 U/min auf Wunsch - Freilaufgelenkwelle auf Wunsch							
8 x (6,5x80x15)	8 x (500x15)	2 x (6,5x80x15)			4 x (6,5x80x15)	4 x (500x15)	4 x (6,5x80x15)
● 2		● 1			● 3		● 3 (in den Radblöcken)
●		●			●		●
-	-	○ 2 x 270 L	○ 2 x 270 L	○ 2 x 270 L oder 1 x 980 L	○ 4 x 175 L		○ 4 x 270 L
-	-	○	○	○	○	○	○
○	○	-	-	-	-	-	○
○	○	○	○	○	○	○	○
○	○	○	○	○	○	○	○
○	○	○	○	○	○	○	○
○	○	○	○	○	○	○	○
○	○	○	○	○	○	○	○
○	○	○	○	○	○	○	○
3500 kg	4200 kg	900 kg	1200 kg	1000 kg	1800 kg	2200 kg	3000 kg

* je nach Ausstattung
 ● : Serienmäßig
 ○ : Auf Wunsch
 - : Nicht möglich
 Für andere Modelle,
 spezielle Reihenabstände
 und besondere Saatgüter,
 bitte anfragen.

ZUBEHÖR FÜR DAS NC SÄELEMENT

Säelementtypen		NC Classic V1	NC Classic V2	NC Classic V3	NC Technic Mais	NC Technic Zuckerrüben	NC Technic Bohnen
Saatbehälter 40 L		●	●	●	●	○	●
Saatbehälter 20 L		○	○	○	○	●	○
Vordere Ausrüstung	Klutenräumer	●	●	●	●	●	●
	Frontstützrad 300x100 2)	-	-	-	○	●	●
	Doppelscheibenschar	○	○	○	○	-	-
	Doppelscheibenschar mit seitlichen Führungsrädern 285 x 65 2)	-	-	-	○	○	○
Tandemführungs System 3)		-	-	-	○	●	●
Zusätzliche verstellbare Belastungsfeder 1)		○	○	○	○	○	○
Mais Schar + 4cm		●	●	●	●	-	-
Mais niedrig Schar		-	-	-	○	○	●
Zuckerrüben Schar		-	-	-	-	●	-
Niveauregler		●	●	●	-	-	-
Zwischenandruckrolle mit Stahlreifen 3)		-	-	-	○	●	○
Zwischenandruckrolle mit Gummireifen 3)		-	-	-	○	○	○
Hintere Ausrüstung	V-Rad aus Eisen	●	○	○	-	-	-
	Rad 370 x 170 Farmflex	○	●	○	○	○	○
	Rad 500 x 175 Farmflex	○	○	●	-	-	-
	Hintere 2" Andruckrollen	-	-	-	●	●	●
	Satz Krümmler	-	-	-	-	○	-

1) Bitte fragen Sie uns 2) Nur mit Tandemführungs System 3) Nur kompatibel mit Mais niedrig Schar und Zuckerrüben Schar

Wiederverkaufswert

Der Wiederverkaufspreis kennzeichnet die Qualität eines Produktes sowie seine Anpassungsfähigkeit an den Markt. Wenn Sie nach vielen Jahren ihr MONOSEM-Einzelkornsägerät wieder verkaufen, freuen Sie sich über seinen hohen Wiederverkaufswert.

MONOSEM-Qualität

MONOSEM ist weltweit für seine Qualität bekannt. Dies ist das Ergebnis der ständigen Qualitätskontrolle in der Produktion.

Beratung

Die MONOSEM-Vertriebspartner sind speziell ausgebildet, um Sie optimal über Einzelkornsäat zu beraten.

Erfahrung

Qualität und Zuverlässigkeit ist weltweit mit der Marke MONOSEM verbunden. Dies ist das Ergebnis der über 70-jährigen Praxis von MONOSEM in der Landtechnik.

Ersatzteile

Die MONOSEM-Ersatzteilabteilung verfügt über einen großen Vorrat an Original-Ersatzteilen und Zubehör. Deshalb ist Ihre Ersatzteilversorgung für lange Zeit gesichert.



Pneumatische Einzelkornsämaschine Typ Monoshox NG Plus M mit Doppelscheiben



Pneumatische vielseitige Einzelkornsämaschine Typ NG Plus 4 mit Doppelscheiben



Spezial pneumatische Einzelkornsämaschine Monoshox NX M für « Minimalbodenbearbeitung » mit Doppelsätscheiben



Pneumatische Einzelkornsämaschine Typ NC mit Schar



Spezial Gemüsesämaschine Typ MS für Feinsaat



Mechanische Einzelkornsämaschine Typ MECA V4 für Zuckerrüben



Hackmaschine



MONOSEM

Der Spezialist für Einzelkornsämaschinen

COMPAGNIE COMMERCIALE RIBOULEAU

15, rue Beaujon - 75008 PARIS - FRANCE

RIBOULEAU MONOSEM

Produktion - Technik - Entwicklung - Information

12, rue Edmond Ribouveau - F - 79240 Largeasse

Tel: +33 549 815 000 - Fax: +33 549 720 970

Ihr Vertriebspartner



Sämtliche Angaben über Ausstattungen, Aussehen, Maße und Gewichte sind zum Zeitpunkt der Drucklegung aktuell und können je nach Land abweichen. Sie sind unverbindlich und können ohne Vorankündigung geändert werden.

Ihr Monosem-Vertriebspartner wird Sie gern über etwaige Änderungen informieren. Vervielfältigung, auch teilweise, ist verboten.

Um diese Dokumentation mit Illustrationen zu veranschaulichen, wurden verschiedene Schutzvorrichtungen abgenommen.

Außer diesem besonderen Fall und gemäß den Vorschriften der Betriebsanleitung, müssen diese unbedingt an ihrer Stelle bleiben.

Ref.: 90200DE - 07/18

www.monosem.com